



НОВОСИБИРСКАЯ  
МЕТАЛЛООБРАБАТЫВАЮЩАЯ  
КОМПАНИЯ



# ИЗМЕНЕНИЕ ГАБАРИТНЫХ РАЗМЕРОВ В КОТЛАХ «ГЕФЕСТ»



произведено  
в СИБИРИ



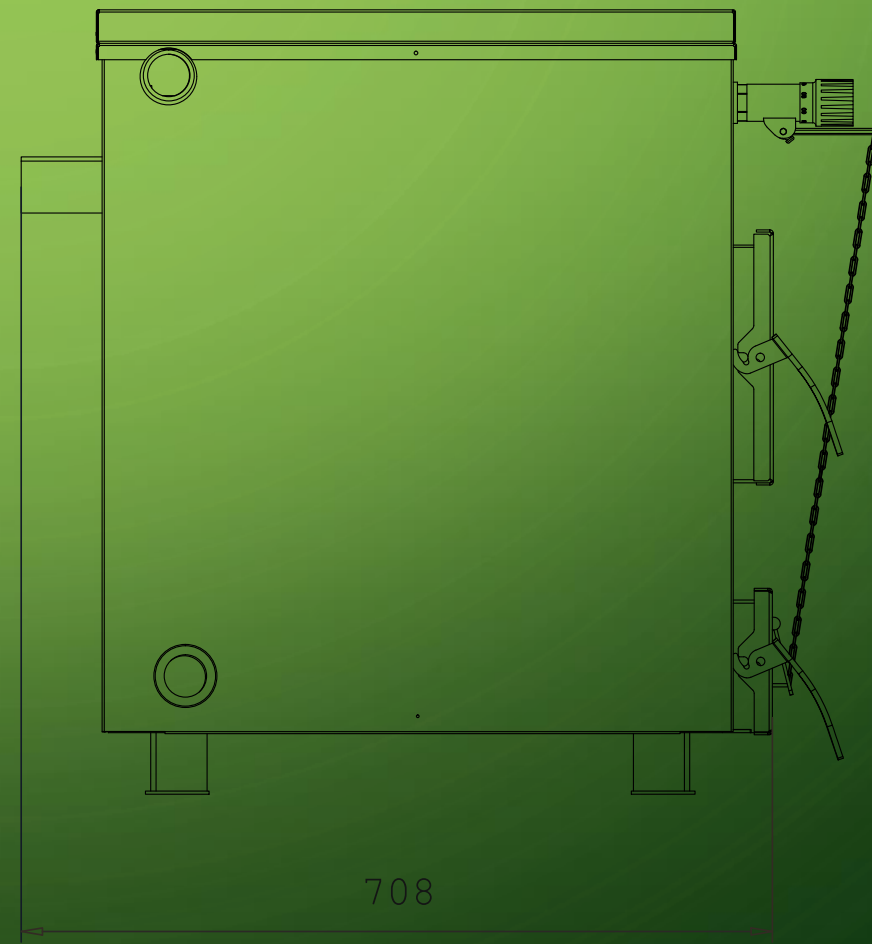
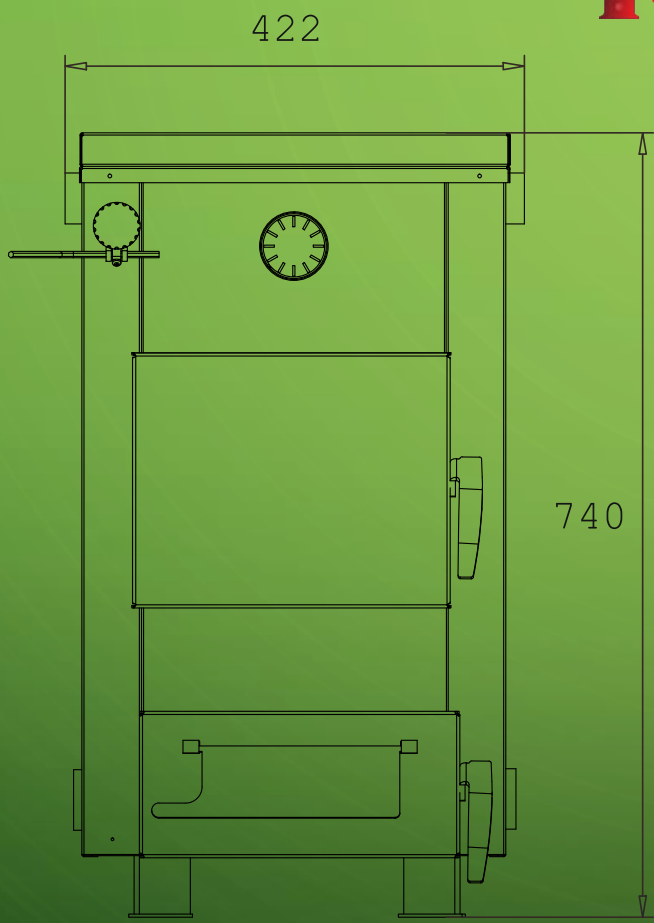


**НМК**  
ОСНОВАНА В 1997 ГОДУ

НОВОСИБИРСКАЯ  
МЕТАЛЛООБРАБАТЫВАЮЩАЯ  
КОМПАНИЯ



# Термостат 15 кВт





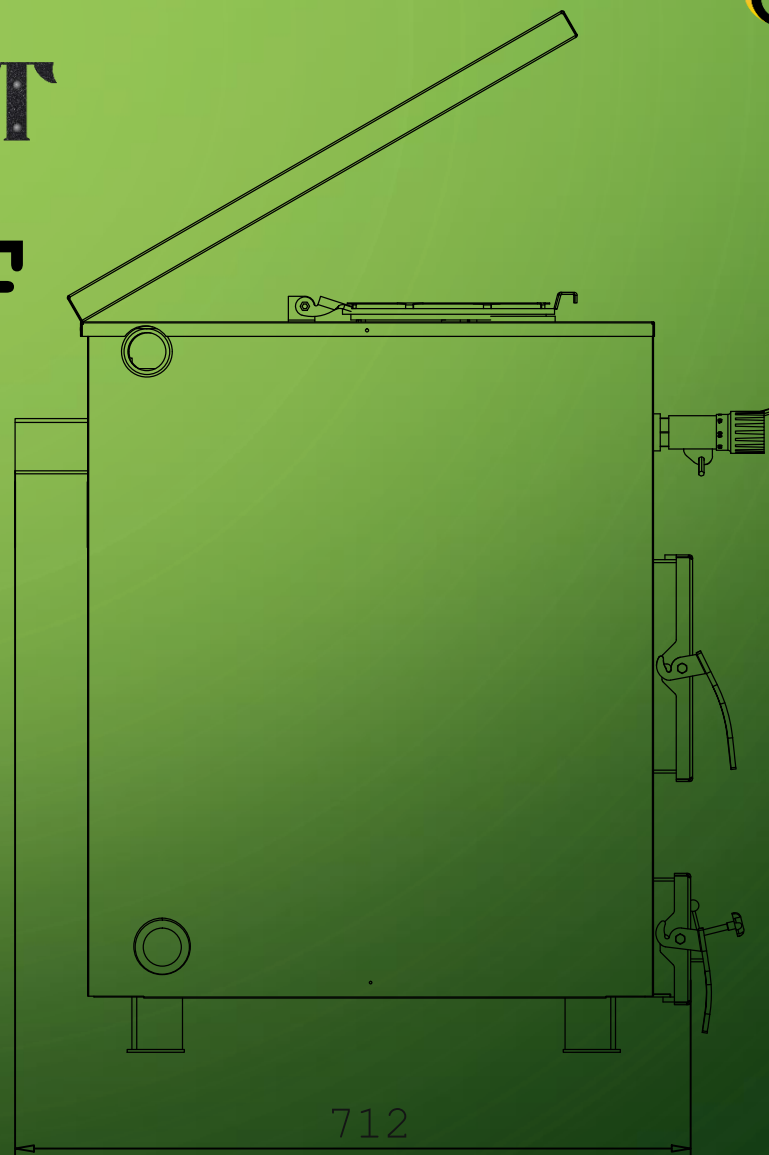
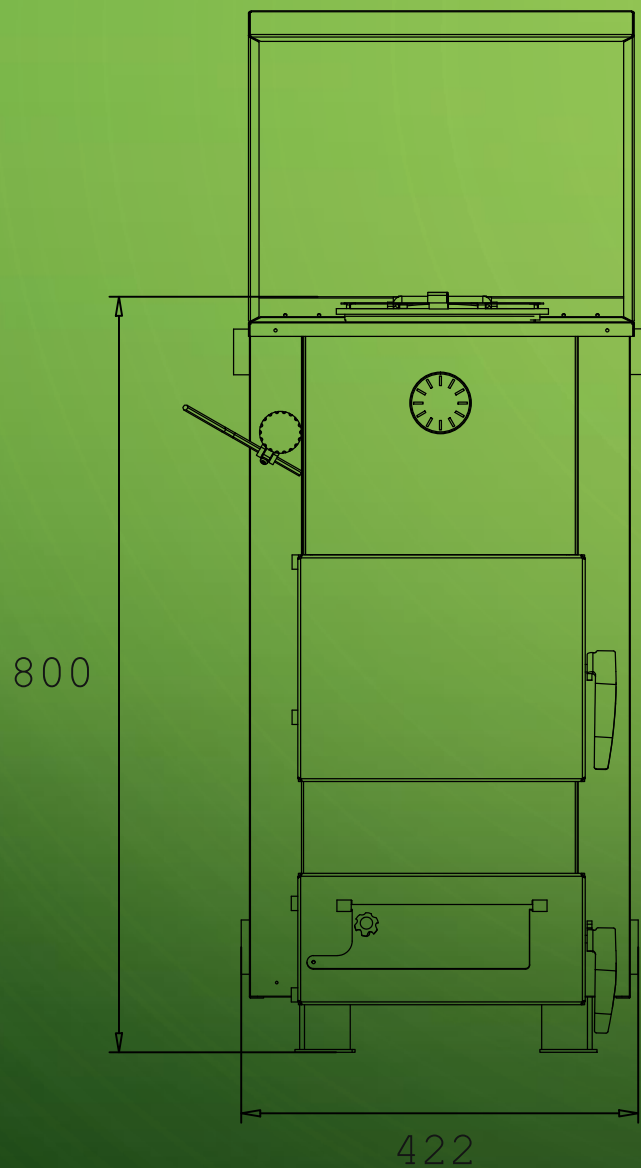
**НМК**  
ОСНОВАНА В 1997 ГОДУ

НОВОСИБИРСКАЯ  
МЕТАЛЛООБРАБАТЫВАЮЩАЯ  
КОМПАНИЯ



# Терфест

## 20 кВт



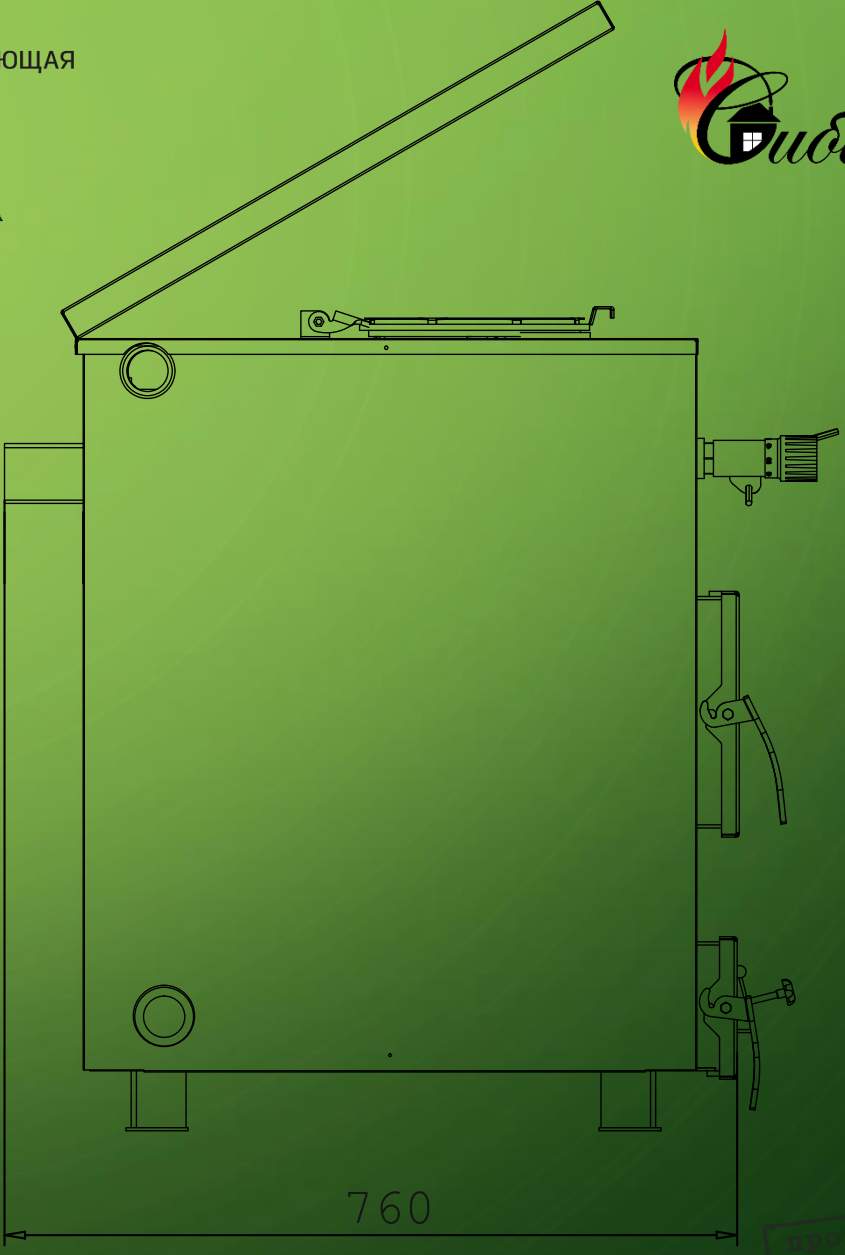
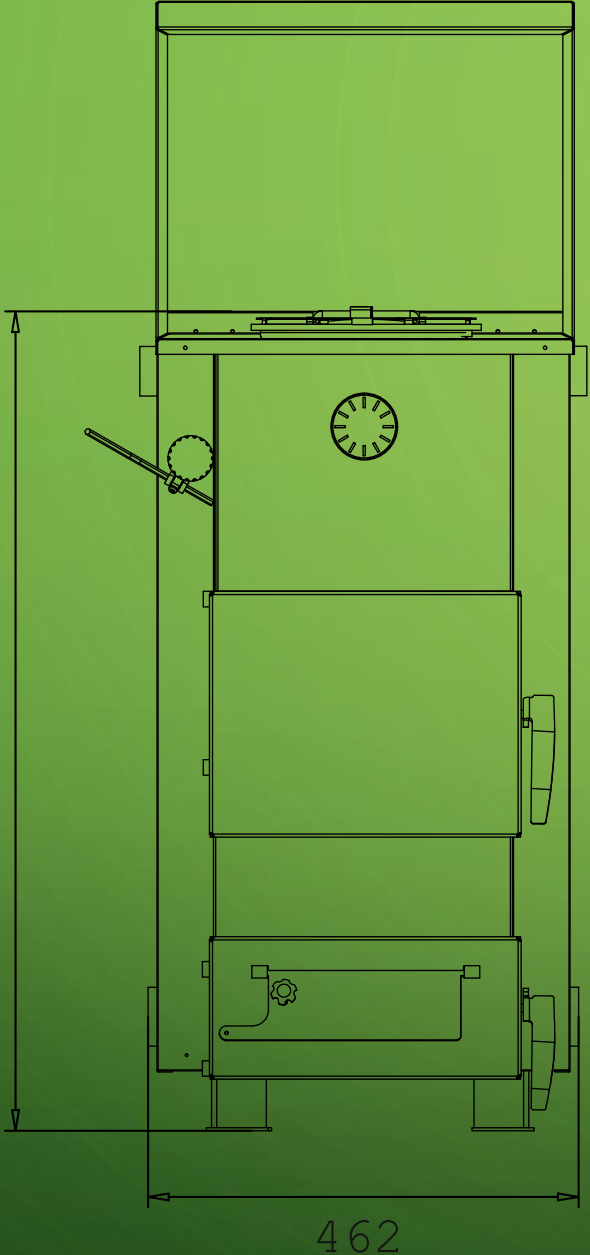


**НМК**  
ОСНОВАНА В 1997 ГОДУ

НОВОСИБИРСКАЯ  
МЕТАЛЛООБРАБАТЫВАЮЩАЯ  
КОМПАНИЯ

# Терфест

## 30 кВт





Характеристики	Ед. ИЗМ.	Модель котла «Гефест»		
		15 ТЭ	20 ТЭ	30 ТЭ
Теплопроизводительность	кВт	15	20	30
Рабочее давление в котле, не более	мПа*	0,2	0,2	0,2
Отапливаемая площадь	м <sup>2</sup>	150	200	300
Максимальная t воды на выходе	°С	85		
Номинальная t воды на входе в котел	°С	60-80		
Объем водяного контура	л	46	50	80
Диаметр дымохода	мм	150		
Сечение дымохода	мм	55 X 245		
Мощность блока ТЭНов	кВт	3-6		
Напряжение питания ТЭНов	В	220		
Габаритные размеры котла				
глубина	мм	<b>708</b>	<b>712</b>	<b>760</b>
ширина	мм	<b>422</b>	<b>422</b>	<b>462</b>
высота	мм	<b>740</b>	<b>800</b>	<b>930</b>
Глубина топочной камеры	мм	500	500	550
Масса котла	кг	119	129	160

\* 0,2 мПа = 2 кг/см<sup>2</sup>

