



**ЭРДО**  
ПРОИЗВОДСТВО ТЭН И ЭЛЕКТРОТЕРМИИ

**Общество с ограниченной  
ответственностью  
«ЭРДО»**

## **ПАСПОРТ**

**Электроводонагреватель**

**ЭВПМ-6-12**

**настенный электрический котёл  
с электронным блоком управления  
серия «NEXT-M»**



# **EAC**

**Изготовлено в России**

# Электроводонагреватель ЭВПМ-6-12

## серия «NEXT-M»

### Паспорт

В связи с систематически проводимыми работами по совершенствованию конструкции и технологии изготовления возможны расхождения между паспортом и поставляемым изделием, не влияющие на условия эксплуатации.

#### 1. Общие указания.

Электроводонагреватель ЭВПМ (далее водонагреватель) предназначен для водяного отопления зданий, имеющих открытую или закрытую отопительную систему, работающую при давлении не более 0,2 МПа (20 м водяного столба) при напряжении трехфазной сети 380 В или однофазной сети 220 В. При подключении к однофазной сети необходимо соединить между собой контакты А, В и С на клеммной колодке и подать фазу на любой из них. Водонагреватель может использоваться автономно или совместно с отопительными котлами, работающими на твердом топливе или газе. Водонагреватели изготавливаются климатического исполнения УХЛ4 по ТУ 3468-006-56364010-2010 и предназначены для эксплуатации в отапливаемых помещениях с невзрывоопасной средой при температуре окружающего воздуха от +1 °С до + 40 °С и относительной влажности воздуха не более 80% при температуре 25 °С. Водонагреватель оснащён встраиваемым блоком управления с двухразрядным семисегментным индикатором и микроконтроллером, предназначенным для регулирования температуры теплоносителя электроводонагревателя и температуры воздуха отапливаемого помещения, заданных пользователем.

#### 2. Технические данные.

Тип исполнения		настенный	
Номинальная потребляемая мощность, кВт	6,0	9,0	12,0
Ступени мощности, кВт	2/2/2	3/3/3	4/4/4
Напряжение питания, В (±20%)		~220/380	
Частота тока, Гц		50	
Температура воды на выходе, °С		30...80	
Класс защиты по ГОСТ 27570.0		1	
Степень защиты		IP20	
Площадь отапливаемых помещений при расчетной температуре 25 °С и высоте помещения до 2,7 м, м <sup>2</sup>	55...60	85...90	115...120
Присоединительные размеры патрубков		G1"	
Теплоноситель		Вода водопроводная <sup>1</sup>	
Колодка для подключения циркуляц. насоса*		есть	
Габаритные размеры, мм			
Высота		590	
Ширина		250	
Глубина		180	
Количество нагревателей (во фланце 2/½")		3	
Масса изделия, кг (не более)		9	

### 3. Комплектность .

Электроводонагреватель ЭВПМ	1 шт.
Паспорт	1 шт.
Выносной датчик температуры воздуха с кабелем	1 шт.
Тара (упаковка)	1 шт.
<u>Кабелем питания изделие не комплектуется</u>	

### 4. Указание мер безопасности.

Установку, подключение к электросети и периодическое обслуживание водонагревателя должен выполнять персонал, имеющий квалификационную группу по электробезопасности не ниже третьей.

Подключение к электрической системе следует производить через устройство защитного отключения (УЗО) или входной автоматический выключатель, рассчитанный на силу тока в соответствии с мощностью водонагревателя.

Все работы по осмотру, профилактике и ремонту должны производиться при снятом напряжении. Корпус водонагревателя и все металлические части системы отопления, которые могут оказаться под напряжением при нарушении изоляции должны быть надежно заземлены отдельным проводником, сечением не менее фазного.

**Внимание!!! Категорически запрещается использовать для заземления металлоконструкции водопроводных, отопительных и газовых сетей!**

Запрещается эксплуатировать систему отопления с неисправным водонагревателем.

Запрещается эксплуатация изделия при частичном или полном отсутствии теплоносителя в системе отопления, а также при перекрытых или частично открытых вентилях на входе и выходе из котла.

Запрещается устанавливать и заполнять водой водонагреватели, если имеется возможность замерзания в них воды.

Запрещается производить водоразбор из системы отопления, т.к. это может привести к снижению уровня воды в котле, повышенному образованию накипи и к преждевременному выходу нагревателя из строя.

### 5. Устройство и принцип работы.

Водонагреватель состоит из корпуса, который оснащен цилиндрическим теплообменником с нагревательными элементами (ТЭНами), смонтированными на одном фланце с резьбой 2/½". Верхний и нижний патрубки предназначены для присоединения водонагревателя к системе отопления.

На нижней части корпуса имеется сальник для ввода в водонагреватель кабеля питания. Болт для крепления заземляющего провода расположен внутри корпуса на кронштейне крепления колбы котла.

Внутренняя регулирующая часть котла содержит электронный блок управления с двухразрядным семисегментным индикатором, аварийный термостат, выносной комнатный датчик температуры, колодку для подключения циркуляционного насоса и клеммный блок для подключения кабеля питания.

Блок управления электроводонагревателем ЭВПМ-6-12, далее - блок состоит из общей платы, на которой размещены следующие основные элементы: микроконтроллер, индикатор, импульсный трансформатор, три силовых реле и симистор. Блок имеет два входа для подключения цифровых температурных датчиков и один вход для датчика перегрева. Блок предназначен для регулирования температуры теплоносителя электроводонагревателя и температуры воздуха отапливаемого помещения, заданных пользователем. Регулировка температуры осуществляется посредством отключения нагревательных элементов по мере достижения заданного значения.



Блок управления «ЭРДО NX-3-3-01» предназначен для управления электроводонагревателем и может автоматически включать-выключать три электронагревателя, с целью поддержания температуры теплоносителя или температуры воздуха в помещении, заданной пользователем, при этом пользователь может ступенчато ограничивать максимальную мощность. Блок управления способен управлять циркуляционным насосом и контролировать исправность температурных датчиков, проверять обрыв цепи питания электронагревателей и циркуляционного насоса.

#### Устройство.

Блок управления состоит из: двухразрядного семисегментного индикатора 7 (рис. 1), восьми светодиодов 1-6 (рис. 1), семи кнопок 8-14 (рис. 1), программируемого микроконтроллера, зуммера 1 (рис. 2), разъема X2 2 (рис. 2) для подключения датчика температуры и датчика перегрева теплоносителя, разъема X1 3 (рис. 2) для датчика температуры воздуха отапливаемого помещения, трёх силовых реле 4 (рис. 2) для коммутации электронагревателей, симистора 5 (рис. 2) для управления циркуляционным насосом.

#### Назначение кнопок на лицевой панели управления

- 8 – «сеть» (включение и выключение)
- 9 – температура воздуха
- 10 – температура теплоносителя
- 11 – регулировка мощности
- 12 – «ввод» (настройка блока управления)
- 13 – регулировка «+» (увеличение показаний)
- 14 – регулировка «-» (уменьшение показаний)

#### Принцип работы.

Работу блока управления можно разделить на три режима работы: «основной», «ввод», «сон». После подачи напряжения питания блок управления проверяет: температурные датчики (воздуха и теплоносителя), датчик перегрева, исправность электроводонагревателей (по обрыву цепи питания), наличие циркуляционного насоса (по цепи питания), реле (включение) и переходит в режим, который был до отключения питания – «основной» или «сон». При обнаружении блоком управления циркуляционного насоса во время подачи напряжения питания светодиод 2 (рис. 1) включится на 1 секунду, что сигнализирует о том, что насос подключен к электроводонагревателю.

В «основном» режиме работы блок управления один раз в секунду опрашивает датчики температуры воздуха и теплоносителя и сравнивает их значения со значениями, заданными пользователем. Нагрев будет включен, если температура с обоих датчиков ниже или равна заданной и будет отключен если температура любого датчика превысит заданное значение. Если температура датчика воздуха в помещении или датчика теплоносителя меньше заданной более, чем на три градуса, то блок управления включит три электронагревателя (3/3), если на два градуса, то два электронагревателя (2/3), если на один градус, то один электронагреватель (1/3).



Рис. 1

Если температура любого датчика будет равна или превысит заданную на градус и больше, то все нагреватели будут выключены.

Таким образом, мощность увеличивается с уменьшением температуры среды, но не больше максимальной мощности, заданной пользователем. При смене мощности, блок управления чередует используемые электронагреватели (происходит ротация ТЭН), тем самым обеспечивая равномерное время работы электронагревателей. Каждые 18 часов блок управления проводит дополнительную ротацию и проверку электронагревателей и циркуляционного насоса, отключив их на одну секунду. Циркуляционный насос и соответствующий ему светодиод 2 (рис. 1) включаются совместно с электронагревателями и выключаются, если температура воздуха будет больше заданной, а температура теплоносителя меньше заданной также при переходе из «основного» режима в режим «сон» но не раньше чем через четыре минуты после наступления данного события.

Насос и светодиод 2 (рис.1) не будут включаться, если блок управление не обнаружит его (насос) после подачи напряжения питания. Используя кнопки 9-11 (рис. 1) можно выбрать какое значение будет отображать индикатор 7 (рис. 1). После нажатия кнопки 9 (рис. 1) включится светодиод 3 (рис. 1), а на индикаторе 7 (рис. 1) будет отображаться текущая температура воздуха. При нажатии кнопки 10 (рис. 1) включится светодиод 4 (рис. 1) а на индикаторе 7 (рис. 1) будет отображаться текущая температура теплоносителя. При нажатии кнопки 11 (рис. 1) включится светодиод 5 (рис. 1) а на индикаторе 7 (рис. 1) будет отображаться текущая мощность. Светодиоды группы 1 (рис. 1) включаются совместно с соответствующим электронагревателем. Светодиод 2 (рис. 1) включается совместно с циркуляционным насосом. Если датчик температуры воздуха отсутствует или неисправен, то светодиод 3 (рис. 1) будет мигать, на индикаторе 7 (рис. 1) будут прочерки, а управление электронагревателями будет по температуре теплоносителя. При неисправности датчика температуры теплоносителя светодиод 4 (рис. 1) будет мигать, на индикаторе 7 (рис. 1) будут прочерки, а управление электронагревателями будет по температуре воздуха, но включено будет не более одного электронагревателя (1/3 от полной мощности). Если цепь питания электронагревателя будет разорвана или электронагреватель перегорит, то соответствующий светодиод группы 1 (рис. 1) будет мигать по две вспышки через паузу, пока неисправность будет присутствовать, при этом блок управления все равно будет включать этот электронагреватель. Если блок управления подаст команду на включение электронагревателя, но соответствующее ему реле не включится, то будет мигать по три вспышки через паузу соответствующий ему светодиод группы 1 (рис. 1).

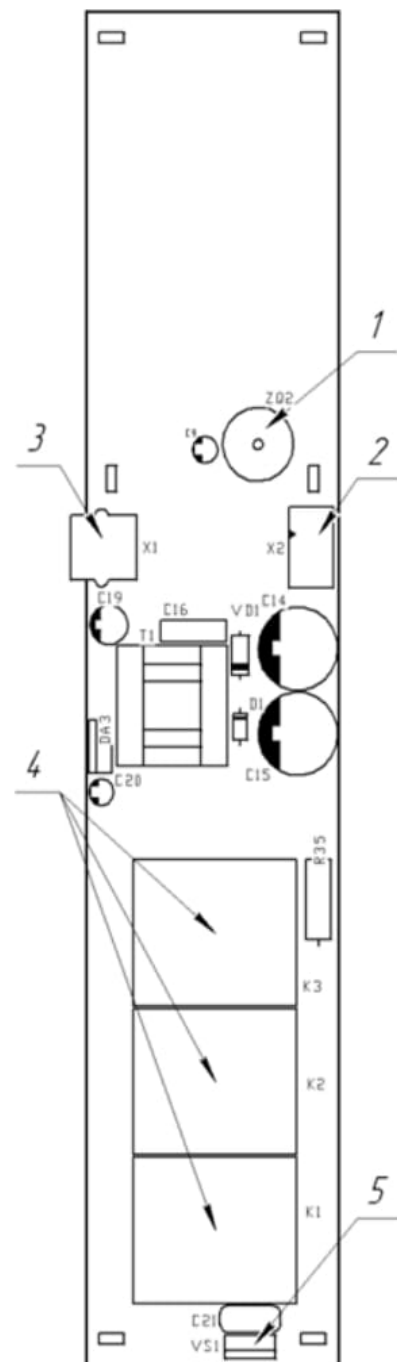


Рис. 2

Аналогично будет отображаться неисправность для циркуляционного насоса – миганием светодиода 2 (рис. 1), но при условии, что насос был обнаружен после включения питания.

При срабатывании датчика перегрева все светодиоды группы 1 (рис. 1) будут мигать постоянно, пока датчик будет разомкнут. Все неисправности, регистрируемые блоком управления, сопровождаются сигналом зуммера до нажатия любой кнопки 8-14 (рис. 1) или пока неисправность присутствует.

Режим «ввод» позволяет изменять настройки блока управления. Переход в режим «ввод» возможен из режима «основной» нажатием кнопки 12 (рис. 1) при этом включится светодиод 6 (рис. 1) который будет сигнализировать, что блок управления находится в данном режиме, а электронагреватели будут выключены. Изменение настроек в режиме «ввод» осуществляется после выбора соответствующего параметра кнопками 9-11 (рис. 1), аналогично выбору в режиме «основной», но при этом индикатор 7 (рис. 1) будет отображать ранее сохраненное значение, которое можно увеличить кнопкой 13 (рис. 1) или уменьшить кнопкой 14 (рис. 1). Повторное нажатие кнопки 12 (рис. 1) погасит светодиод 6 (рис. 1) и переведет блок управления в режим «основной», а новое значение настроек будет сохранено в энергонезависимой памяти. Если в режиме «ввод» в течение 30 сек. не будет нажата ни одна кнопка из 9-14 (рис. 1), то светодиод 6 (рис. 1) погаснет, а блок управления перейдет в режим «основной» без сохранения настроек. Нажатие кнопки 8 (рис. 1) в режиме «ввод» переведет блок управления в режим «сон» без сохранения настроек.

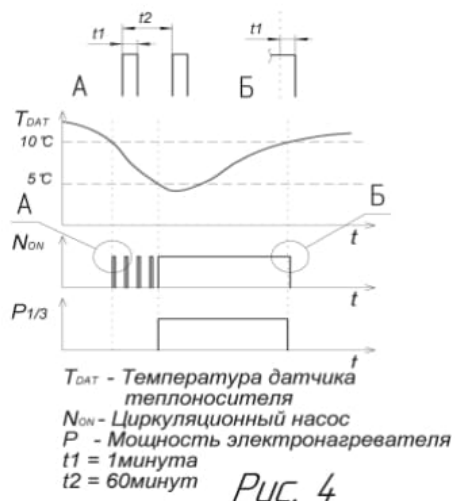
Блок управления можно перевести в режим «сон» из режима «основной» или «ввод» нажатием кнопки 8 (рис. 1). При переходе блока управления в режим «сон» все электронагреватели и индикация будут выключены, кроме циркуляционного насоса и светодиода 2 (рис.1) (если до перехода в этот режим они были включены), которые будут выключены через четыре минуты. В режиме «сон» остаются включенными две десятичные точки индикатора 7 (рис. 1), сигнализирующие о наличии питания. Нажатие кнопки 8 (рис. 1) переведет блок управления из режима «сон» в «основной» режим.

### **Параметры блока управления**

Наименование параметра	Значение	Обозначение
Напряжение сети	~ 220/380+N	В
Напряжение питания блока управления	~ 90 - 265	В
Частота сети	50	Гц
Максимальная сила тока (на каждую фазу)	30	А
Диапазон отображения температуры индикатором	от -9 до 99	°С
Диапазон установки температуры воздуха	от 5 до 40	°С
Диапазон установки температуры теплоносителя	от 5 до 80	°С
Диапазон установки мощности	от 0 до 12	кВт
Количество ступеней мощности	3	

### Режим «сон».

Нажатие кнопки 8 «сеть» в «основном» режиме переведет блок в режим «сон», при этом нагрев будет отключен, а циркуляционный насос выключится через 4 минуты после перехода в этот режим. Блок, находясь в режиме «сон», продолжает опрашивать датчик температуры теплоносителя и если его показания превышают  $+10^{\circ}\text{C}$ , то никаких изменений в работе не происходит. Но если температура на датчике снизится и установится в диапазоне от  $+5^{\circ}\text{C}$  до  $+10^{\circ}\text{C}$ , то будет включен циркуляционный насос на 1 минуту. Через 1 минуту насос выключится и включится вновь на 1 минуту через 1 час. Так будет происходить, пока температура не выйдет из этого диапазона. Если же температура снизится меньше  $+5^{\circ}\text{C}$ , то включится нагрев на  $1/3$  полной мощности и циркуляционный насос на время, пока температура не увеличится до  $+10^{\circ}\text{C}$ , после чего будет выключен нагрев, а следом через 1 минуту насос, пока температура вновь не снизится до указанных выше значений (см рис. 4). Блок перейдет в «основной» режим после нажатия кнопки 3, при этом выполняются действия, аналогичные тем, что проводит блок при включении питания.



### Подключение блока управления.

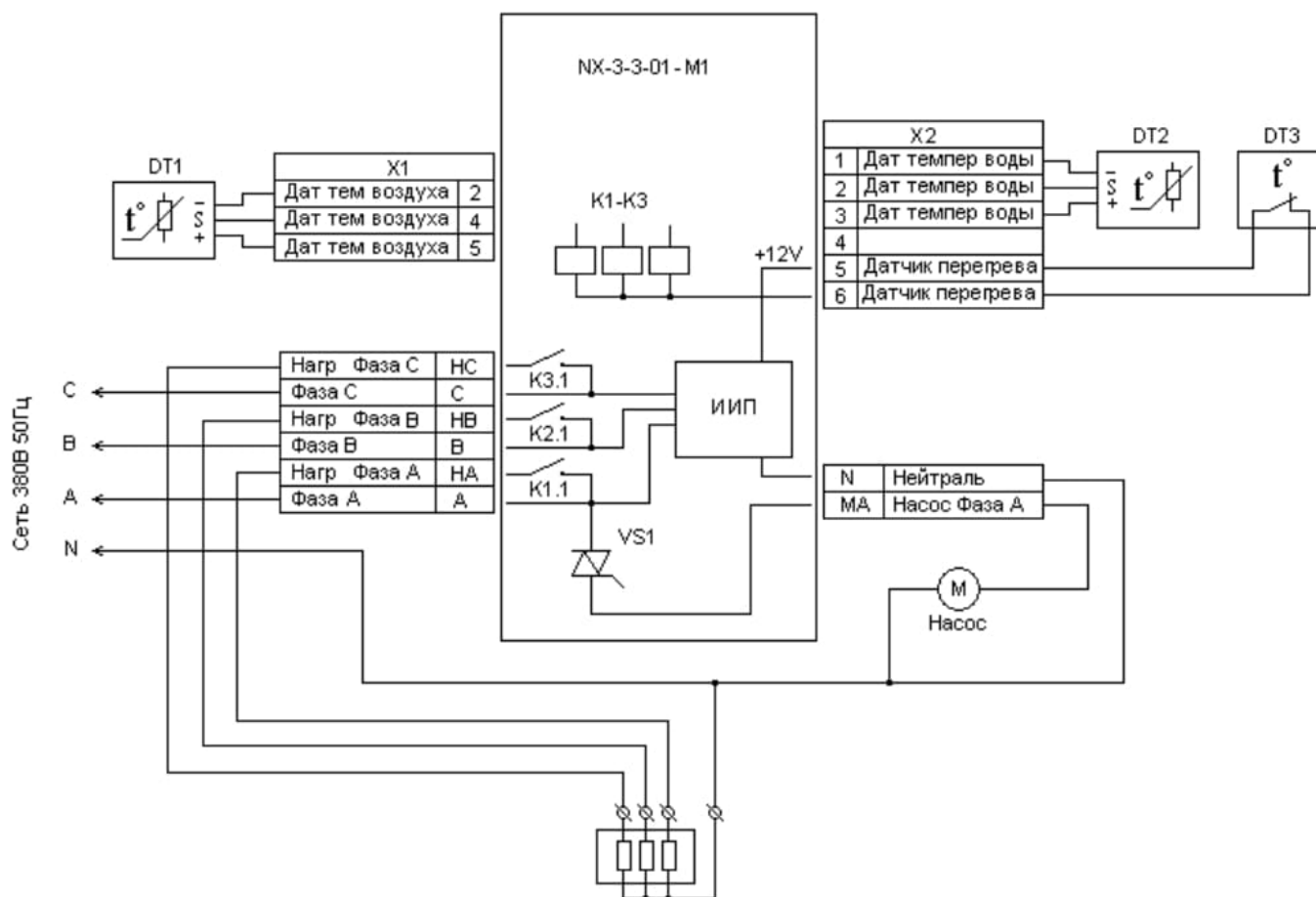


Рис. 3



## 6. Подготовка изделия к работе.

Установку электродкотла необходимо согласовать с местной электрораспределительной службой. Пользователю необходимо получить предварительное согласие на выделение дополнительной электрической мощности и установку тарифа для жилых помещений с автономным отоплением.

Рекомендуем дать разработать проект сооружения новой системы центрального отопления или реконструкции старой квалифицированному специалисту. Условием для предоставления гарантии на котел является профессиональное выполнение монтажа силами специализированной сервисной организации!

Электрические котлы предназначены для стационарного подключения к электрической сети. В стационарную электропроводку питания котла должно быть встроено устройство защитного отключения (УЗО), рассчитанное на силу тока не менее 25А.

Монтаж водонагревателя необходимо выполнять таким образом, чтобы к нему был обеспечен доступ для обслуживания и ремонта.

Электрический отопительный котел предназначен для установки внутри зданий в жилых или хозяйственных помещениях, при обязательном соблюдении действующих в данной местности норм и правил размещения для данных аппаратов, а также требований к помещениям для их установки. Котел запрещается устанавливать в ваннных комнатах и душевых.

При установке котла необходимо, чтобы помещение, где устанавливается котел, обладало инженерными коммуникациями для возможного слива и заполнения системы отопления, а поверхность, на которую подвешивается котел, была достаточно ровной.

Трубопровод должен быть проложен таким образом, чтобы не допустить образования в нем воздушных пробок и упростить постоянный отвод воздуха. Арматура для отвода воздуха из системы отопления должна быть установлена на всех самых высоких местах системы и на всех радиаторах отопления.

Трубопроводы могут выполняться из водопроводных труб, металлопласта, полипропилена и т.д. Соединение труб может производиться на сварке, резьбе и фитингах. Рекомендуемые диаметры трубопроводов систем отопления:

главного стояка	3/4" ...1"
разводящие и сборные магистрали	3/4" ...1"
разводка к радиаторам	1/2"

Рекомендуемые установочные размеры для радиаторов при монтаже систем отопления:

от стен до радиатора не менее	3 см
от пола до низа радиатора	15 см
от верха радиатора до подоконника не менее	10 см

При разводке труб стояки должны устанавливаться вертикально, а горизонтальные трубопроводы прокладываться с уклоном для выпуска воздуха из системы. Величина уклона должна быть не менее 10 мм на 1 погонный метр трубопровода в сторону нагревательного прибора.

На вводе в котел рекомендуется установить отсечные краны. В самой низко расположенной точке системы отопления рекомендуем установить сливной кран, который одновременно может служить и для подпитки воды в систему отопления.

При числе водонагревателей на системе более одного ставится пробковый кран-задвижка на обратной линии к каждому водонагревателю.



В новых системах отопления необходимо удалить консервационные материалы, применяемые большинством изготовителей радиаторов и труб.

Перед котлом (т.е. на обратную линию системы отопления) рекомендуется установить отстойник для шлака из системы отопления. Отстойник можно скомбинировать с грязевым фильтром, он должен иметь отсечные сервисные краны. Как фильтр, так и отстойник необходимо регулярно проверять и чистить.

Необходимо заполнить предварительно промытую систему отопления и проверить герметичность всех соединений, при необходимости произвести подтяжку резьбовых соединений. Убедиться в отсутствии «воздушных пробок».

Монтаж и подключение прибора должны осуществляться организацией, имеющей разрешение (лицензию) на производство данных видов работ и зарегистрированной в государственных органах.

Организация, выполняющая монтаж и подключение, должна сделать соответствующую запись и отметку в разделе «Отметка о выполненных работах».

Пусконаладочные работы предусматривают:

- подключение электрочла к системе отопления;
- заполнение системы водой (теплоносителем);
- удаление воздуха из системы и регулировка запорной арматуры
- при использовании электрочла в закрытой отопительной системе – установка группы безопасности и доведение давления до нормы;
- подключение к электросети;
- пробный пуск;
- инструктаж потребителя по правилам эксплуатации с отметкой в разделе «Отметка о выполненных работах».

Давление опрессовки системы отопления с электрочлом после монтажа – не более 0,4 МПа.

### **Навеска котла**

Для монтажа котла на стену рекомендуется использовать крепеж типа дюбель-пробка с саморезами, диаметром не менее 4,2 мм.

Съемная лицевая панель облицовки котла крепится четырьмя самонарезными винтами к корпусу котла. Котел необходимо установить в помещении так, чтобы была обеспечена возможность доступа к нему для проведения ремонта и ТО.

### **Подключение котла к системе отопления**

Присоединительные патрубки котла не должны подвергаться нагрузке со стороны труб системы отопления. Данное условие предполагает точное соблюдение размеров окончаний всех подсоединяемых труб, как по высоте, так и по расстоянию от стены и взаимному расположению отдельных вводов и выводов по отношению друг к другу.

Подключение котла к системе отопления рекомендуется выполнять таким образом, чтобы в случае необходимости ремонта котла теплоноситель можно было слить только из него.

Для облегчения присоединения котла к системе отопления в труднодоступных местах возможно использовать гибкие присоединительные трубы, специально предназначенных для подобных целей. Гибкие присоединительные трубы должны иметь минимальную длину и защищены от механической нагрузки. В случае износа их необходимо заменить на новые.

## **7. Порядок работы.**

Перед первым пуском осуществите отвод воздуха из колбы котла с помощью воздухоотводчика, который должен быть расположен в верхней точке системы отопления.

Перед включением водонагревателя проверьте целостность цепи заземления.

Подать на водонагреватель напряжение питания и следовать инструкции из п.п.5 по настройке и работе блока управления.

## **8. Техническое обслуживание.**

Для заполнения и слива теплоносителя из системы отопления и котла следует установить в системе отопления дополнительные вентили.

Слив и заполнение системы отопления, а также прочие сопроводительные операции (удаление воздуха, настройка параметров работы котла) не являются предметом гарантийного обслуживания котла.

В случае существования угрозы замерзания теплоносителя в котле и системе горячего водоснабжения необходимо принять меры по ее полному устранению.

В зимнее время, если потребуется прекратить обогрев на срок более суток, необходимо, во избежание замерзания, слить воду из отопительной системы. Слитую воду целесообразно использовать повторно, особенно при повышенной жесткости воды.

Перед отопительным сезоном необходимо произвести техническое обслуживание водонагревателя, проверить состояние крепления проводов и зажимов, состояние электрооборудования, очистить его от загрязнения.

Работы по техническому обслуживанию должны выполняться при отключенном от сети водонагревателе специалистом, имеющим квалификационную группу по электробезопасности не ниже третьей.

## **9. Гарантийные обязательства.**

1.Изготовитель гарантирует соответствие водонагревателя требованиям технических условий ТУ 3468-006-56364010-2010 и его исправную работу в течение гарантийного срока при соблюдении владельцем условий и правил, изложенных в пунктах 5-8 настоящего руководства (паспорта).

2.Гарантийный срок эксплуатации - 12 месяцев со дня продажи, но не более 1,5 лет с момента изготовления.

3.Установленный срок службы 8000 часов.

4.Гарантийный ремонт осуществляет Изготовитель или его представитель по предъявлении руководства по эксплуатации (паспорта) с соответствующей отметкой в разделе «Отметка о выполненных работах».

5.Претензии принимаются только при наличии «Акта-рекламации» от организации, выполнившей монтаж и подключение изделия или осуществляющей его техническое обслуживание. Все требования Покупателя должны быть оформлены письменно.

6.Транспортирование исправленного изделия осуществляется силами Покупателя.

**7. ВНИМАНИЕ!** Перед запуском изделия в эксплуатацию внимательно ознакомьтесь с Руководством по эксплуатации (паспортом) и другими правилами и нормативными документами, действующими на территории РФ. Нарушение требований этих документов влечет за собой прекращение гарантийных обязательств перед Покупателем.

**Гарантийный ремонт не производится в случаях:**

- Отсутствия Руководства по эксплуатации (паспорта) с отметкой о выполненных работах.
- Несоблюдения правил транспортирования, хранения и эксплуатации.
- Наличия следов механических повреждений, следов снижения уровня воды в колбе, а также повреждений, вызванных контактом с водой, огнем, агрессивными средами.
- Повреждений, вызванных стихийными бедствиями, пожарами и т.п.
- Наличия следов самостоятельного ремонта или ремонта в сторонних организациях в течение гарантийного срока.
- Электрических или иных повреждений, возникших вследствие недопустимых изменений параметров внешней электрической сети, неумелого обращения или неправильной эксплуатации изделия, а также эксплуатация изделия при напряжении, отличающимся от номинального более чем на  $\pm 20\%$ .
- Засорения электрокотла примесями из системы отопления или образования накипи из-за неправильной подготовки теплоносителя (воды), а также применение в качестве теплоносителя жидкостей, не согласованных с заводом-изготовителем.

**10. Свидетельство о приёмке.**

Электроводонагреватель **ЭВПМ** - \_\_\_\_\_ соответствует  
ТУ 3468-006-56364010-2010 и ТР ТС 004/2011 «О безопасности  
низковольтного оборудования», ТР ТС 020/2011 «Электромагнитная  
совместимость технических средств» и признан годным к  
эксплуатации.

Сертификат соответствия ТС № RU C-RU.ME68.B.00038 от 20.06.2014 г.

Дата выпуска \_\_\_\_\_ Продан \_\_\_\_\_

Штамп ОТК

Штамп предприятия  
торговли

**11. Отметка о выполненных работах.**

Дата	Виды и характеристика работ	Наименование организации, № лицензии, подпись и печать исполнителя

## 12. Внешний вид и присоединительные размеры котла

### ВНЕШНИЙ ВИД



*Расстояние между патрубками подачи и обратки для модели с горизонтальным расположением патрубков 365 мм.*

### ВИД СЗАДИ

На задней стенке электроводонагревателя расположен кронштейн с отверстиями в виде «замочной скважины» для крепления на стену.



**Расстояние между крепёжными отверстиями равно 120 мм.**



## ВИД НА КОЛОДКИ ПОДКЛЮЧЕНИЯ КАБЕЛЯ ПИТАНИЯ И ЦИРКУЛЯЦИОННОГО НАСОСА

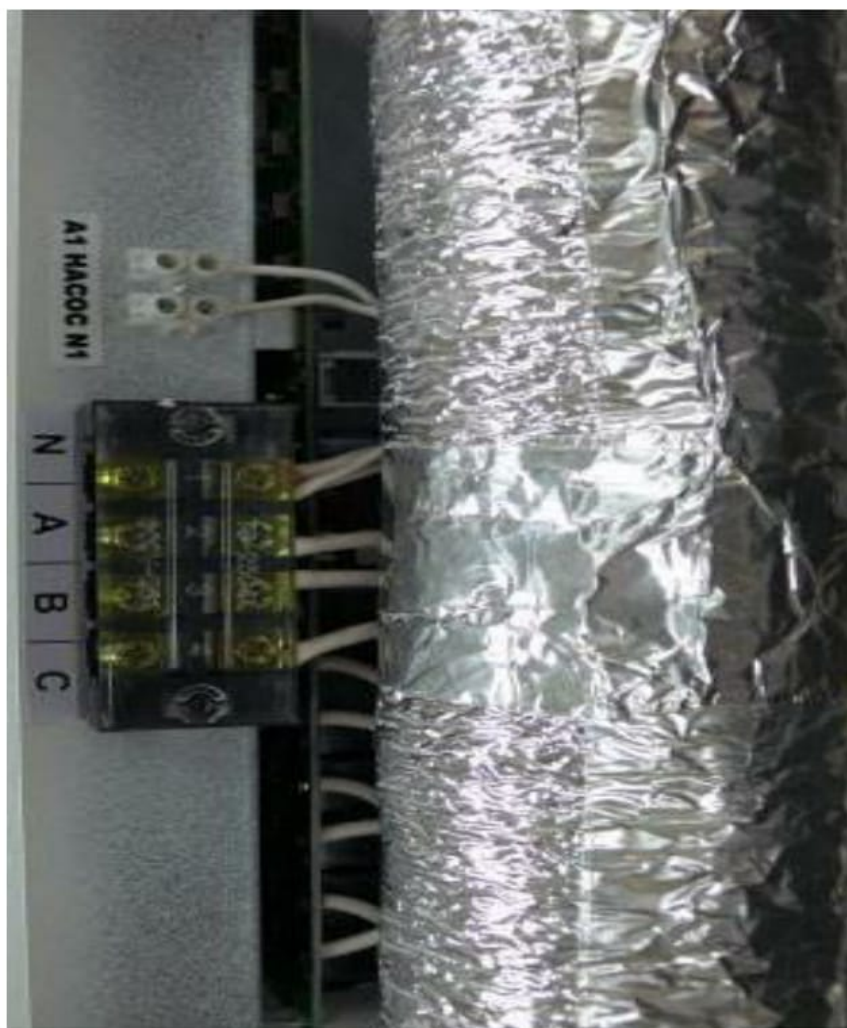
Для подключения котла к питающей сети необходимо снять наружный кожух, закреплённый сверху и снизу на саморезах.

Кабель электропитания котла необходимо завести в кабельный ввод, находящийся в нижней левой части котла и подключить к клеммной колодке согласно фазировке.

Сечение каждой жилы медного кабеля при трёхфазном включении должно быть не менее  $1,5 \text{ мм}^2$  для ЭВМ-6, не менее  $2,5 \text{ мм}^2$  для ЭВМ-9 и не менее  $4,0 \text{ мм}^2$  для ЭВМ-12.

К колодке для подключения циркуляционного насоса можно подключать насос мощностью не более  $0,4 \text{ кВт}$ .

Заземление необходимо выполнить отдельной жилой, сечением не менее фазной.

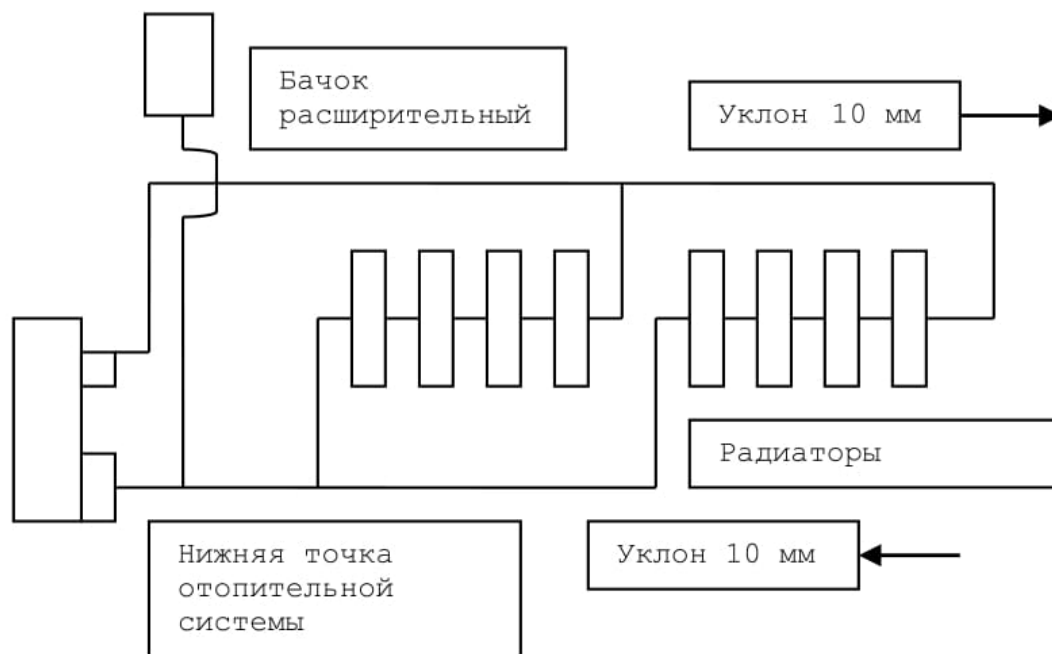


Встроенный в блок управления импульсный источник питания оснащён функцией переключения на другую фазу при пропадании питающей и позволяет сохранять работоспособность блока управления электрокотла в диапазоне напряжений от 90 до 265 В. Таким образом, даже при пропадании двух фаз из трёх, электрокотёл сохранит работоспособность при соответствующем снижении мощности.

**Внимание!** В случае пропадания (отключения) фазы **А** управление циркуляционным насосом работать не будет!

<sup>1</sup>Вода для системы отопления (теплоноситель) должна иметь уровень кислотности  $pH \leq 7$  и концентрация кальция и магния не должна превышать 1,8 ммоль/л. (требования СанПиН 2.1.4.1074.01). В случае превышения данной концентрации (повышенная жёсткость воды), необходимо принять меры против образования накипи. Целесообразны «нехимические» меры (например, магнитная обработка воды) в комбинации со средствами для удаления накипи.

**ВНИМАНИЕ!** В случае использования потребителем теплоносителя, отличного от воды, необходимо согласовать его применение с заводом-изготовителем электроводонагревателя.



**Рис. 5.** Схема монтажа системы отопления открытого типа.

Уважаемый покупатель. Спасибо за выбор изделия марки «ЭРДО». Конструкция нашего водонагревателя предусматривает возможность изменения расположения патрубков подачи и обратки относительно лицевой панели.

Для самостоятельного изменения расположения патрубков котла (слева направо или наоборот) перед монтажом водонагревателя в систему отопления необходимо произвести следующие действия:

- открутить саморезы крепления кожуха водонагревателя и снять его
- открутить 2 самореза крепления панели управления и отвести её в сторону
- открутить саморезы крепления колбы котла к задней стенке
- открутить заглушки патрубков на боковой стенке кожуха
- приподнять и развернуть колбу котла на  $180^\circ$  и закрепить к задней стенке изделия
- сборку произвести в обратной последовательности

**Внимание!** Для водонагревателя с верхним патрубком подачи возможно изменение расположения только патрубка обратки.

## Преимущества электроводонагревателя ЭВМ-6-12 серии «NEXT-M»:

### • **Эквитермическое регулирование**

*Эквитермическое регулирование - это способ управления работой котла, при котором температура отопительной воды изменяется в зависимости от внешней температуры. Внешний датчик температуры (поставляется в комплекте) непрерывно следит за температурными изменениями, а блок управления на основании предварительно настроенных зависимостей может приспособить температуру отопительной воды таким образом, чтобы был обеспечен максимальный тепловой комфорт.*

### • **Теплоизоляция колбы электрокотла**

*Колба котла изолирована фольгированным изолоном, что обеспечивает минимальные тепловые потери при нагреве теплоносителя и значительно снижает тепловое излучение и обеспечивает оптимальный тепловой режим внутри изделия.*

### • **Электронное ограничение максимальной мощности**

*С помощью настроек блока управления можно ограничить максимальную мощность котла, что позволяет использовать наше изделие для различных отапливаемых площадей.*

### • **Двухступенчатая защита от перегрева**

*При достижении температуры, заданной пользователем, на одном из датчиков температуры (температуры теплоносителя или воздуха) происходит отключение нагревательных элементов.*

*Если по какой-либо причине температура в колбе котла будет продолжать увеличиваться, то произойдёт срабатывание аварийного термостата, рассчитанного на 95°C. При срабатывании аварийного термостата произойдёт отключение нагревательных элементов и включится зуммер, сигнализирующий об аварийной ситуации.*

### • **Самодиагностика электрокотла**

*При включении электропитания блок управления котла проводит самодиагностику: проверку датчиков температуры, чтение настроек из энергонезависимой памяти, проверку реле, нагревательных элементов и циркуляционного насоса.*

*В случае обнаружения неисправности включится зуммер как сообщение об ошибке.*

### • **Встроенный в блок управления импульсный источник питания**

*Импульсный источник питания оснащён функцией переключения на другую фазу при пропадании питающей и позволяет сохранять работоспособность блока управления электрокотла в диапазоне напряжений от 90 до 265 В. Таким образом, даже при пропадании двух фаз из трёх, электрокотёл сохранит работоспособность при соответствующем снижении мощности.*

### • **Возможность предотвращения размораживания системы отопления**